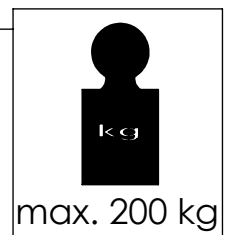
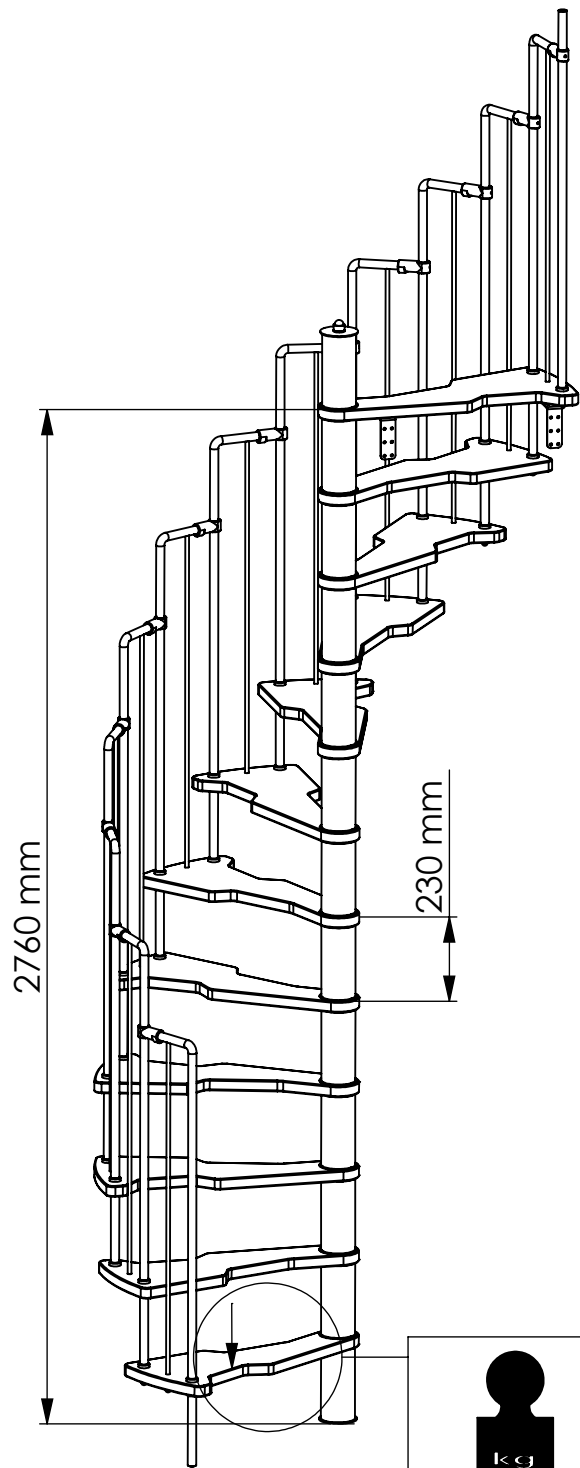
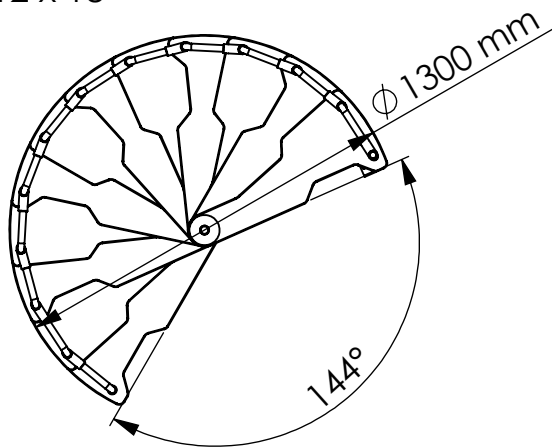
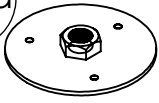
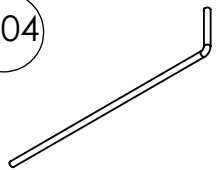
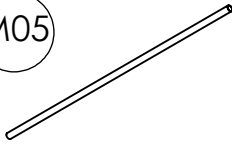
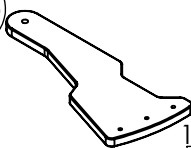
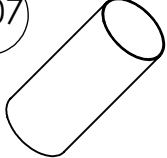
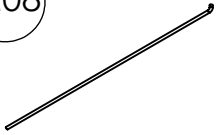


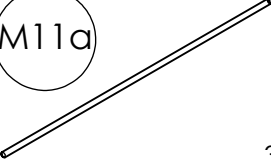
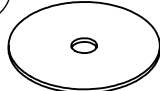
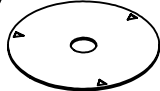
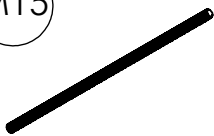
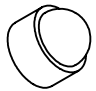


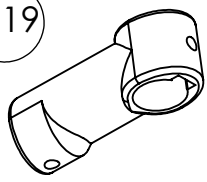
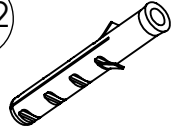



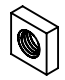

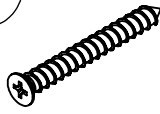


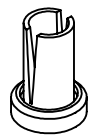
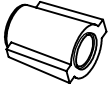
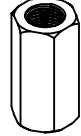

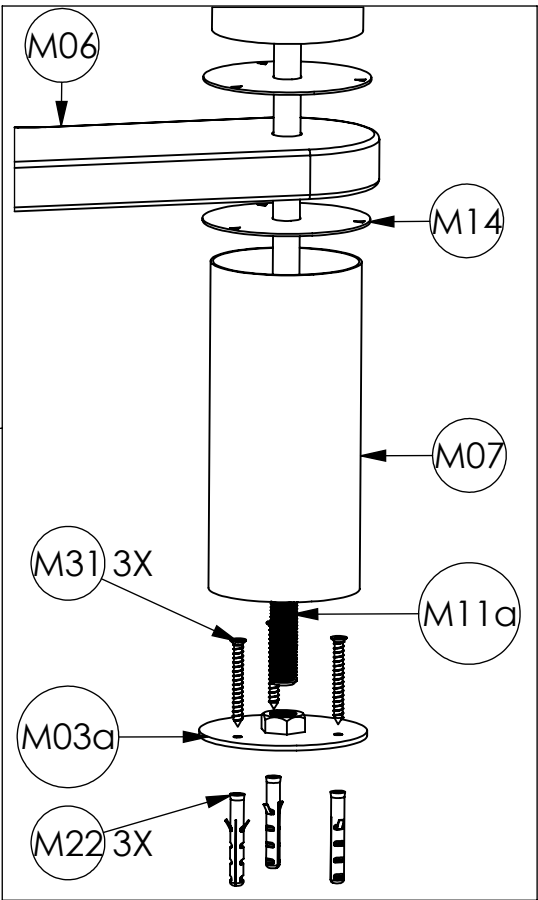
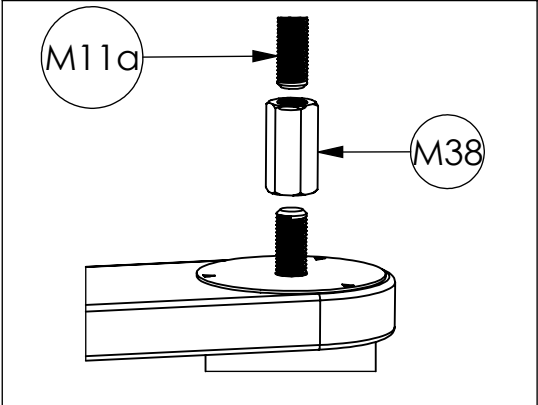
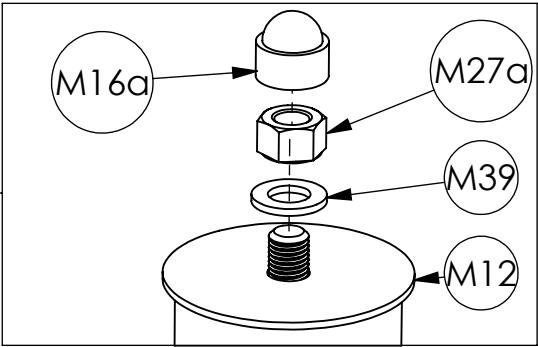
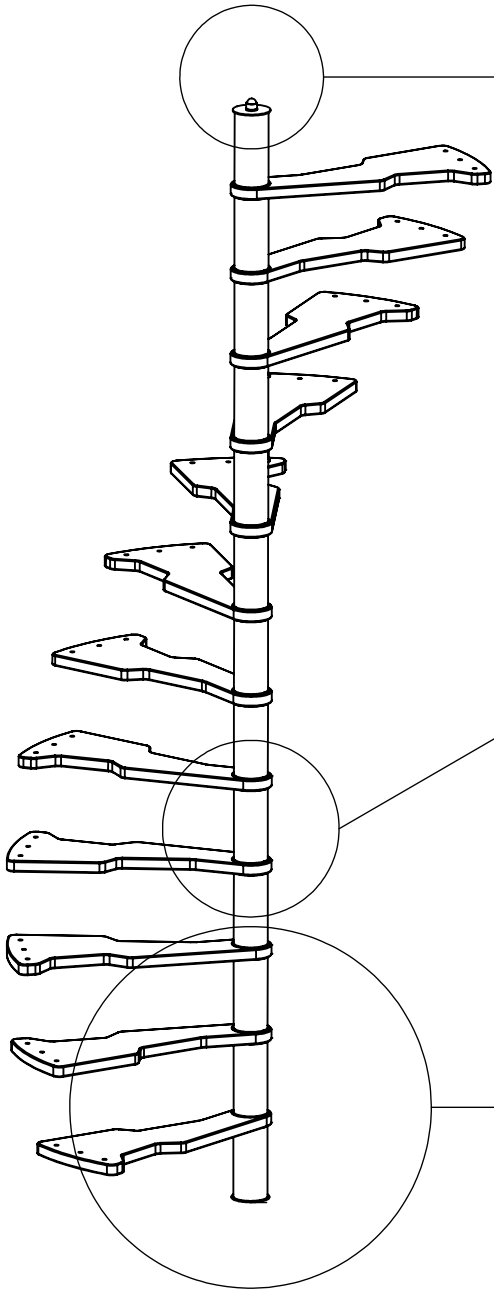


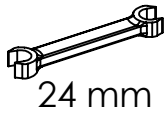
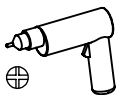
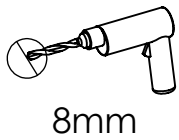
12 x 18°

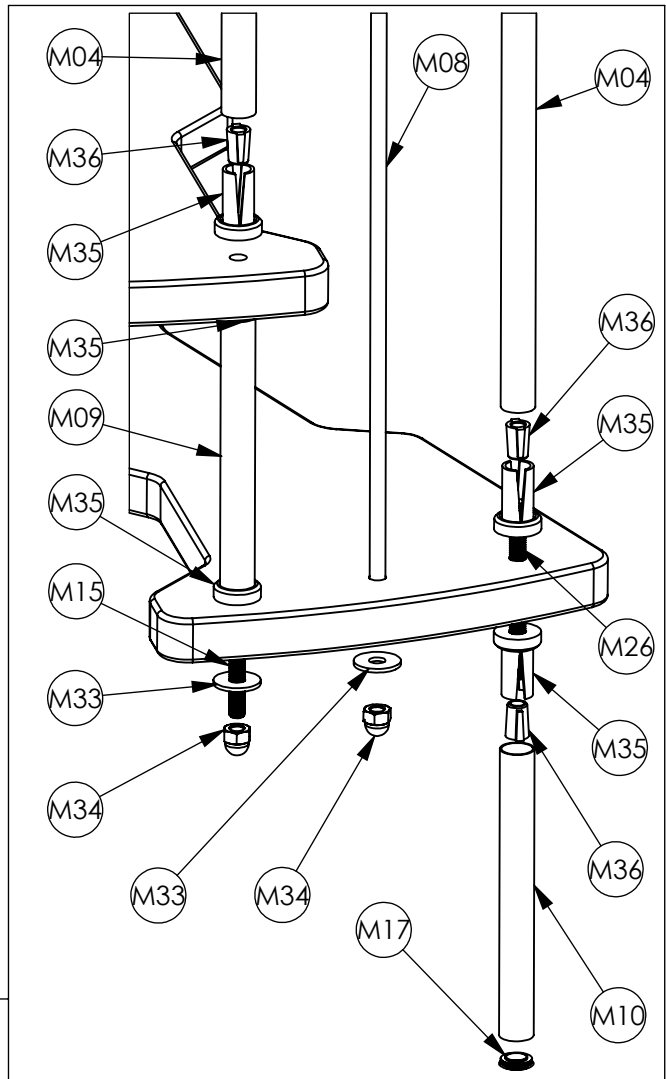
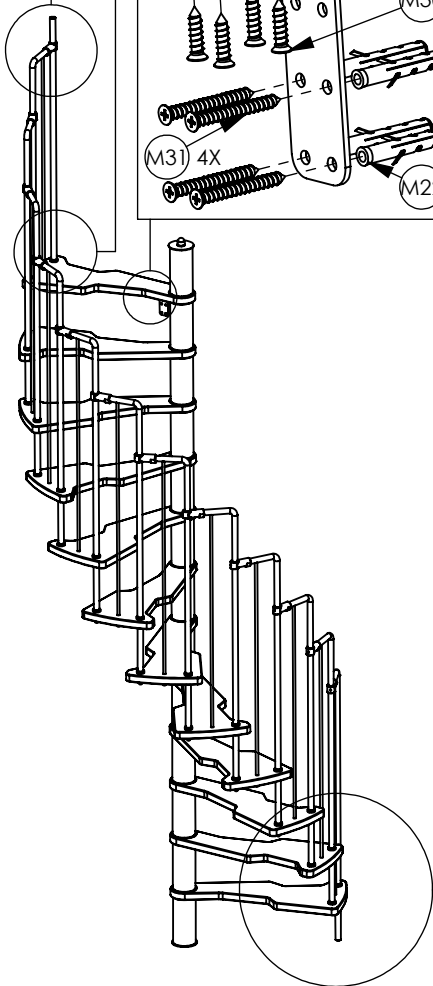
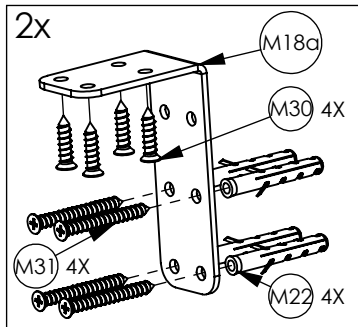
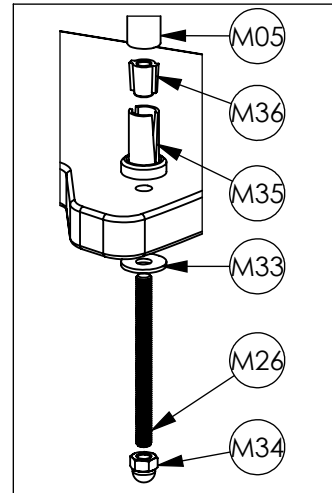
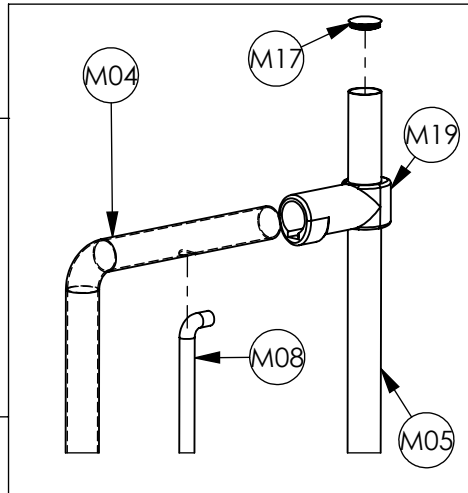
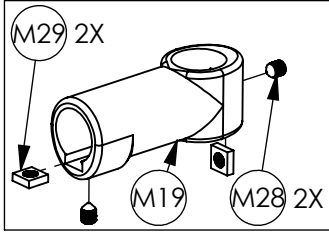


<p>M03a</p>  <p>Ø 100x3 mm M16</p> <p>1x</p>	<p>M04</p>  <p>Ø 22x1x913+170mm</p> <p>12x</p>	<p>M05</p>  <p>Ø 22x1x1034mm</p> <p>1x</p>	<p>M06</p>  <p>12x</p>
<p>M07</p>  <p>Ø 90x1.5x198 mm</p> <p>13x</p>	<p>M08</p>  <p>Ø 10x1x945+20mm</p> <p>12x</p>	<p>M09</p>  <p>Ø 22x1x189mm</p> <p>11x</p>	<p>M10</p>  <p>Ø 22x1x195mm</p> <p>1x</p>
<p>M11a</p>  <p>M16x1000mm</p> <p>3x</p>	<p>M12</p>  <p>Ø 100x3 mm</p> <p>1x</p>	<p>M14</p>  <p>Ø 100x1.5 mm</p> <p>24x</p>	<p>M15</p>  <p>M10x300mm</p> <p>11x</p>
<p>M16a</p>  <p>M16</p> <p>1x</p>	<p>M17</p>  <p>Ø 22 mm</p> <p>2x</p>	<p>M18a</p>  <p>2x</p>	<p>M19</p>  <p>12x</p>
<p>M22</p>  <p>Ø 8mm</p> <p>11x</p>	<p>M26</p>  <p>M10x120mm</p> <p>2x</p>	<p>M27a</p>  <p>M16 DIN 934</p> <p>1x</p>	<p>M28</p>  <p>M6x6mm</p> <p>24x</p>
<p>M29</p>  <p>M6 DIN 562</p> <p>24x</p>	<p>M30</p>  <p>4,5 x 25mm</p> <p>8x</p>	<p>M31</p>  <p>4,5 x 60mm</p> <p>11x</p>	<p>M33</p>  <p>M10</p> <p>24x</p>
<p>M34</p>  <p>M10</p> <p>24x</p>	<p>M35</p>  <p>36x</p>	<p>M36</p>  <p>14x</p>	<p>M38</p>  <p>M16 DIN 6334</p> <p>2x</p>
<p>M39</p>  <p>M16 DIN 125 A</p> <p>1x</p>			



3





4

